

**ESPECIFICAÇÕES TÉCNICAS PARA A CONSTRUÇÃO DE
MELHORIAS SANITÁRIAS DOMICILIARES.**

CONJUNTO SANITÁRIO

Monte Alegre 2017

Sumário

1. Considerações preliminares	3
2. Descrição	3
3. Materiais de construção	3
4. Execução da obra.....	4
4.1 Locação da obra.....	4
4.2 Fundação.....	4
4.3 Paredes.....	5
4.4 Pavimentação.....	13
4.5 Instalações hidrossanitárias	14
4.6 Instalações Elétricas.....	16
4.7 Cobertura	16
4.8 Esquadrias de ferro	16
4.9 Ventilação.....	17
4.10 Limpeza	17

1. Considerações preliminares

Este projeto foi desenvolvido na suposição de que existe no local uma fonte de água disponível , com vazão mínima de 0,5 l/s e pressão mínima de 5 mca. Caso essa não seja a realidade local, será de responsabilidade do engenheiro responsável a execução das devidas alterações de projeto que garantam o funcionamento do conjunto sanitário dentro dos padrões aceitáveis de higiene e saúde pública, preconizados pelo Ministério da Saúde.

2. Descrição

O conjunto sanitário, como toda a obra de construção civil, deverá atender às condições impostas pelas normas brasileiras (ABNT) no que se refere à resistência, à segurança e à utilização, pertinentes ao assunto. Esta especificação e o projeto que a acompanha são apenas uma referência e uma contribuição da FUNASA para a facilitar a execução da obra. Caberá à conveniente e ao seu corpo técnico ou à aquele que venha a representar legal e tecnicamente a conveniente, analisar o projeto, responder pelo seu conteúdo e pela sua execução, sendo necessário inclusive o pagamento e a apresentação das respectivas anotações de responsabilidade técnica (ART) emitidas pelo CREA, referentes ao projeto, ao orçamento e à execução da obra.

3. Materiais de construção

Os materiais de construção deverão ser apreciados e aprovados pela conveniente antes da sua utilização, sem prejuízo de outras fiscalizações que poderão ser efetuadas pela FUNASA.

De maneira geral os materiais deverão ser de boa qualidade e atender às seguintes normas brasileiras da ABNT:

- Blocos cerâmicos: NBR 7171, NBR 15270-1, NBR15270-2 e NBR15270-3
- Tijolo maciço cerâmico: NBR 6460, NBR 7170 e NBR 8041
- Argamassas: NBR 7214, NBR 7215, NBRNM67 e NBR 8522
- Tubos e conexões de PVC soldável para instalações prediais: NBR 5648
- Tubos e conexões de PVC para esgoto sanitário predial: NBR 10570, NBR 7367
- Bacia sanitária: NBR15097, NBR15099, NBR6452
- Lavatório: NBR15099, NBR6452
- Torneiras: NBR 10281
- Registros: NBR15704-1, NBR 11306, NBR 10929
- Caixas de descarga: NBR15491, NBR12096, NBR6414, NBR6452 e NBR8133
- Telhas de fibrocimento: NBR 7581, NBR 7196 e NBR 9066
- Cimento Portland : NBR 5732
- Agregados para concreto : NBR 7211

- Fator água/cimento : NBR 6118
- Placas cerâmicas:
 - NBR13816 Placas cerâmicas para revestimento - Terminologia
 - NBR13817 Placas cerâmicas para revestimento - Classificação
 - NBR13818 - Placas cerâmicas para revestimento - Especificação e métodos de ensaios

4. Execução da obra

As recomendações a seguir devem ser adotadas sem prejuízo às normas brasileiras pertinentes e de forma alguma pretendem esgotar o assunto. Em casos onde as recomendações não se mostrem adequadas, sua aplicação se torne extremamente difícil, em casos omissos ou em que não haja uma boa compreensão, o corpo técnico da FUNASA deverá ser consultado.

4.1 Locação da obra

O conjunto sanitário deverá ser locado dentro do terreno da casa e de forma que a sua posição seja a mais conveniente, tendo em vista as condições de execução, a funcionalidade da obra e o conforto do usuário. A locação também deve levar em consideração a interação da melhoria com as demais construções existentes, seja do usuário ou dos seus vizinhos.

4.2 Fundação

A fundação do conjunto deverá ser executada em alvenaria de tijolos maciços ou de pedra, granito ou pedra com resistência similar, conforme a disponibilidade do material na região e construída de forma a garantir a estabilidade da edificação do conjunto. A alvenaria de fundação deverá ter as seguintes dimensões mínimas:

- Largura maior ou igual a 0,30 metros;
- Altura maior ou igual a 0,30 metros;
- O comprimento deverá apoiar todas as paredes do conjunto sanitário.

A fundação deverá ser disposta e construída de forma a não interferir de nenhuma maneira com a fundação da casa existente ou de seus vizinhos.

Atenção especial deverá ser dada à execução da fundação no que se refere à impermeabilização, ao nivelamento e ao esquadro, de forma a permitir a construção adequada das paredes do conjunto.

4.3 Paredes

4.3.1 Alvenaria

A alvenaria das paredes do conjunto deverá ser executada com blocos cerâmicos com dimensões nominais de 10x20x20 cm, e deverão ser assentados em juntas de 1,0 cm, conforme o projeto. A alvenaria deverá ser executada em prumo e esquadro perfeito.

As juntas deverão vedar completamente os furos dos blocos, impossibilitando que quaisquer animais ou vegetais venham a neles se alojarem.

Para a perfeita aderência do emboço, será aplicado chapisco de argamassa de cimento e areia, no traço em volume de 1:3, sobre a alvenaria e em seguida será aplicado o emboço.

Os blocos e tijolos cerâmicos a serem empregados nas alvenarias com função portante ou de vedação deverão apresentar dimensões padronizadas, sem desvios visíveis na forma ou dimensões que repercutam no excessivo consumo de argamassas de assentamento ou de revestimento. Nas alvenarias portantes, as irregularidades geométricas dos blocos redundariam ainda na falta de uniformidade das juntas de assentamento, com conseqüente surgimento de tensões concentradas e diminuição da resistência global da parede.

Visualmente os tijolos e blocos cerâmicos não deverão apresentar trincas, quebras, superfícies irregulares, deformações e falta de uniformidade de cor.

A aceitação ou rejeição dos tijolos e blocos cerâmicos, no que se refere às dimensões, deve ser avaliada segundo os planos de amostragem dupla, preconizados pelas normas NBR 7170, NBR15270-1 e NBR15270-2, respectivamente.

Os blocos e tijolos cerâmicos empregados deverão atender aos seguintes requisitos mínimos

Propriedade	Valor
Dimensão individual	90 x 190 x 190 +/- 3 mm
Resistência individual mínima à compressão	>= 2,5 MPa (Paredes) >= 4,0 Mpa (Fundações)
Esquadro, desvio na extremidade do bloco	<= 3 mm
Planeza, flexa	<= 3 mm

As argamassas deverão ser bem dosadas, recomendando-se para as pequenas construções os traços de 1:2:9 e 1:1:6 (cimento, cal e areia em volume). A presença da cal hidratada na argamassa lhe conferirá maior poder de acomodação às variações dimensionais da parede, minimizando-se assim o risco de ocorrência de fissuras ou destacamentos entre blocos e argamassa, problema indesejável sobretudo nas alvenarias aparentes.

A qualidade final de uma alvenaria dependerá substancialmente dos cuidados a serem observados na sua execução, os quais deverão ser iniciados pela correta locação das paredes e do assentamento da primeira fiada de blocos (nivelamento do qual dependerá a

qualidade e a facilidade de elevação da alvenaria).

A construção dos cantos deve ser executada com todo cuidado possível (nivelamento, perpendicularidade, prumo, espessura das juntas), passando os cantos a constituírem-se em gabarito para a construção em si das paredes. O emprego de uma régua graduada (escantilhão) será de grande valia na elevação dos cantos, devendo-se assentar os blocos apurados e nivelados (auxílio de linha esticada). A verificação do prumo deve ser efetuada continuamente ao longo da parede, de preferência na sua face externa; o prumo e o vão livre entre as laterais (ombreiras) de portas e janelas deverão ser verificados com todo o cuidado.

Os blocos devem ser assentados nem muito úmidos nem muito ressecados. Na operação de assentamento, os blocos deverão ser firmemente pressionados uns contra os outros, buscando-se compactar a argamassa tanto nas juntas horizontais quanto nas verticais. O cuidado de proteger o chão com papelão ou plástico, ao lado da alvenaria em elevação, permite o reaproveitamento imediato da argamassa expelida das juntas, que de outra forma estaria perdida.

Na elevação de paredes relativamente esbeltas, em regiões sujeitas a ventos fortes, é conveniente escorar a parede lateralmente, numa fase em que sua resistência se encontra apenas incipientemente desenvolvida. Na colocação de formas e cimbramentos para a construção de vergas, cintas ou lajes, deve-se evitar o destacamento de blocos recém-assentados, pois tais destacamentos poderão se manifestar posteriormente nas faces das paredes, mesmo nas revestidas.



Figura 1 - Execução de alvenaria utilizando tijolos furados.

4.3.2 - Vãos em paredes de alvenaria

Na execução das paredes são deixados os vãos de portas e janelas. No caso das portas, os vãos já são destacados na primeira fiada da alvenaria e das janelas na altura do peitoril determinado no projeto. Para que isso ocorra devemos considerar o tipo de batente a ser utilizado pois a medida do mesmo deverá ser acrescida ao vão livre da esquadria (Figura 2).

esquadrias de ferro: como o batente é a própria esquadria, os acréscimos serão de 3cm tanto na largura como na altura.

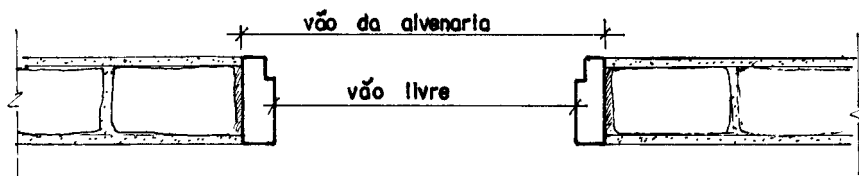


Figura 2 - Vão de alvenaria.

Sobre o vão das portas e sobre e sob os vãos das janelas devem ser construídas vergas.(Figura 3)

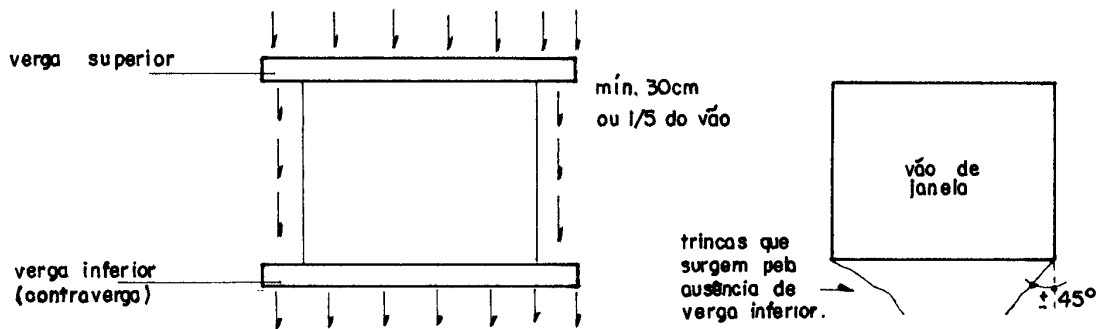


Figura 3 - Vergas sobre e sob os vãos.

Quando trabalha sobre o vão, a sua função é evitar as cargas nas esquadrias e quando trabalha sob o vão, tem a finalidade de distribuir as cargas concentradas uniformemente pela alvenaria inferior:

As vergas podem ser pré-moldadas ou moldadas no local, e devem exceder ao vão no mínimo 30cm ou 1/5 do vão.

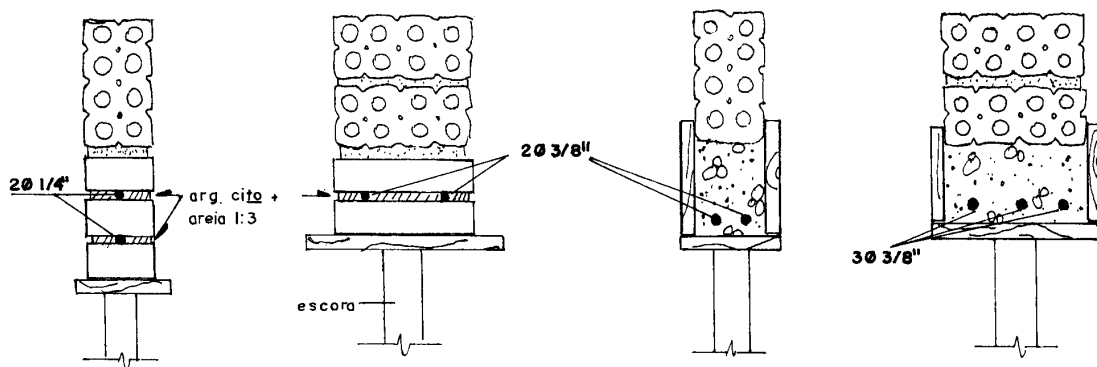


Figura 4 - Vergas em alvenaria de tijolo furado para vãos até 1,00m e entre 1,00m e 2,00m.

4.3.3 - Paredes de tijolos

As paredes serão erguidas conforme o projeto de arquitetura. O serviço é iniciado pelos cantos (Figura 5) após o destacamento das paredes (assentamento da primeira fiada), obedecendo o prumo de pedreiro para o alinhamento vertical (Figura 6) e o escantilhão no sentido horizontal (Figura 5).

Os cantos são levantados primeiro porque, desta forma, o restante da parede será erguido sem preocupações de prumo e horizontalidade, pois estica-se uma linha entre os dois cantos já levantados, fiada por fiada.

A argamassa de assentamento utilizada é de cimento, cal e areia no traço 1:2:8.

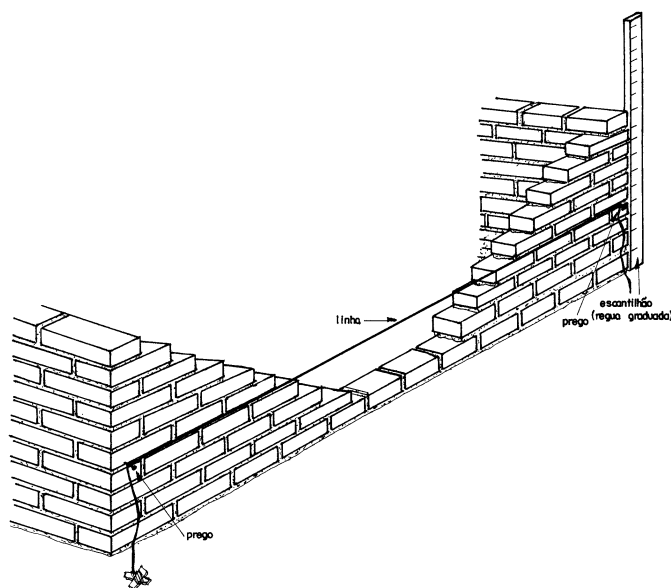


Figura 5 - Detalhe do nivelamento da elevação da parede.

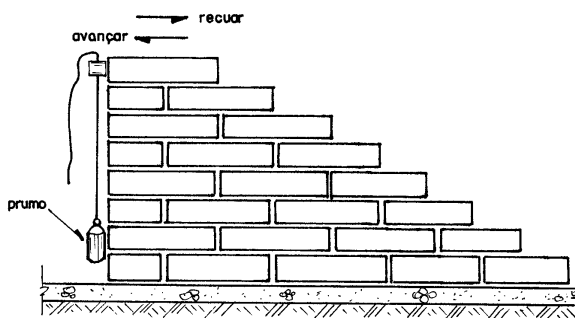


Figura 6 - Detalhe do prumo das alvenarias.

Podemos ver nas figuras 7, 8 e 9 a maneira mais prática de executarmos a elevação da alvenaria, verificando o nível e o prumo.

1º – Colocada a linha, a argamassa e disposta sobre a fiada anterior, conforme a Figura 7.

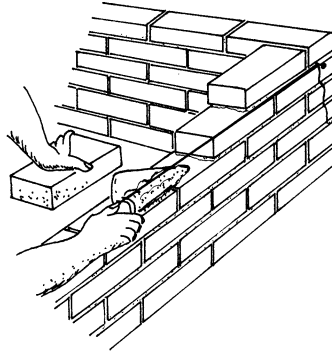


Figura 7 - Colocação da argamassa de assentamento

2º - Sobre a argamassa o tijolo e assentado com a face rente à linha, batendo e acertando com a colher conforme Figura 8.

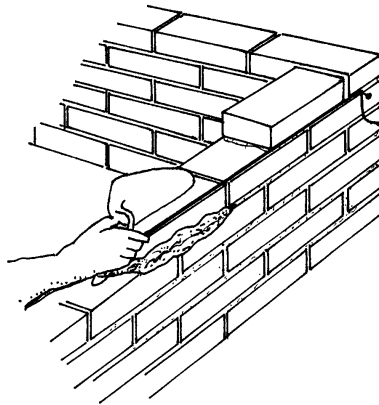


Figura 8 - Assentamento do tijolo

3º - A sobra de argamassa é retirada com a colher, conforme Figura 9.

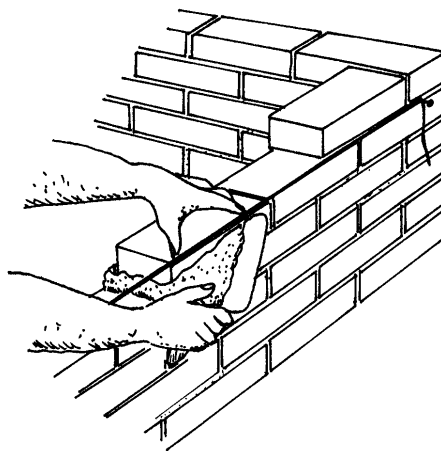


Figura 9- Retirada do excesso de argamassa

4.3.4 - Amarração dos tijolos

Os elementos de alvenaria devem ser assentados com as juntas desencontradas, para garantir uma maior resistência e estabilidade dos painéis.

a - Ajuste comum ou corrente, é o sistema que deverá ser utilizado (Figura 10)

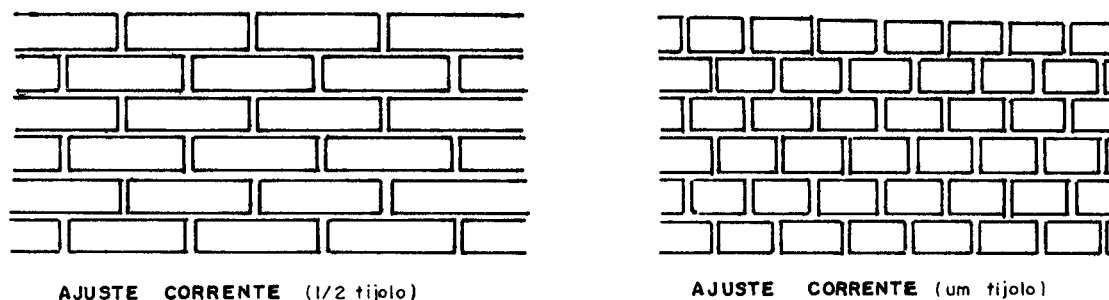


Figura 10 - Ajuste corrente (comum)

4.3.5 - Formação dos cantos de paredes

É de grande importância que os cantos sejam executados corretamente pois, como já visto, as paredes iniciam-se pelos cantos. A Figura 11 mostra a execução do canto da parede .

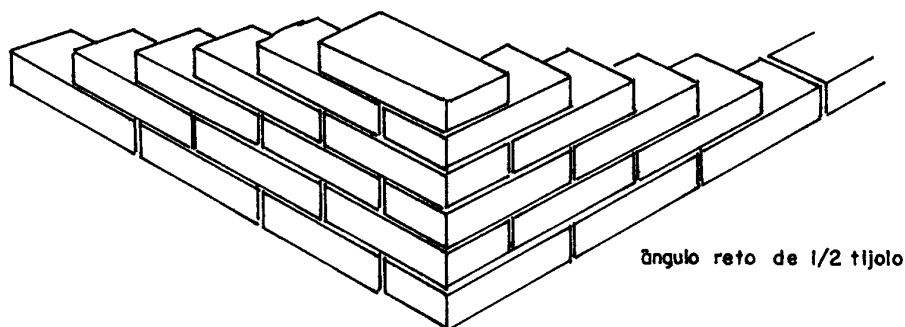


Figura 11 - Canto em parede de meio tijolo no ajuste comum

4.3.6 - Empilhamento de blocos e tijolos maciços

Para conferir na obra a quantidade de tijolos maciços recebidos, é comum empilhar os tijolos da maneira como mostra a Figura 12. São 15 camadas, contendo cada 16 tijolos,

resultando 240. Como coroamento, arrumam-se mais 10 tijolos, perfazendo uma pilha de 250 tijolos. Costuma-se, também, pintar ou borrifar com água de cal as pilhas, após cada descarga do caminhão, para não haver confusão com as pilhas anteriores.

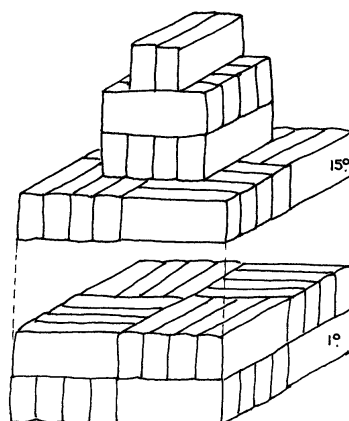


Figura 12 - Empilhamento do tijolo maciço

4.3.7 - Cortes em blocos cerâmicos e tijolos maciços

O tijolo maciço permite ser dividido em diversos tamanhos, o que facilita no momento da execução. Podemos dividi-lo pela metade ou em 1/4 e 3/4 de acordo com a necessidade (Figura 13).

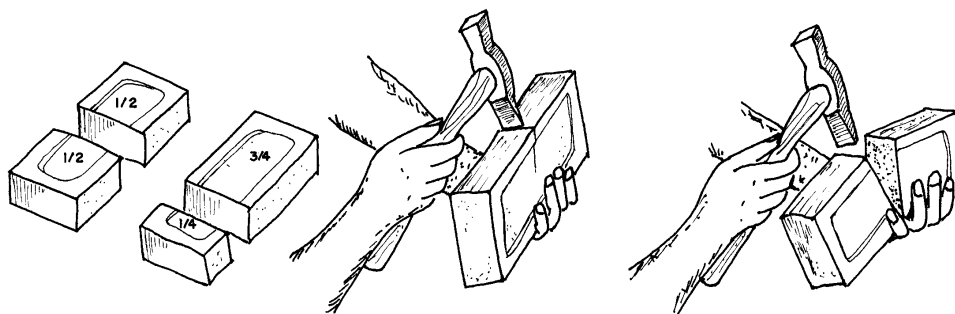


Figura 13 - Corte do tijolo maciço

4.3.8 - Revestimento

Após a instalação das tubulações, as alvenarias de todas as paredes do conjunto deverão ser chapiscadas com argamassa de cimento com areia fina traço 1:3 e posteriormente revestida com emboço de cimento, cal e areia traço 1:2:8, com 2,5 cm de espessura.

- Paredes internas

As paredes internas do conjunto sanitário deverão ser revestidas, no box do Banheiro com altura de 1,80m e no espelho do lavatório (dimensões 0,40x0,60 m), em cerâmica

esmaltada (20x30), linha popular PEI-4, assentada com argamassa colante, com rejuntamento em cimento branco.

– Paredes externas

Sobre a camada de emboço será aplicada uma camada de reboco comum de cimento cal e areia fina peneirada, traço 1:2:9, com espessura mínima de 5 mm.

Os furos dos blocos cerâmicos devem ser vedados com argamassa impossibilitando o alojamento de insetos ou quaisquer outros animais ou vegetais.

4.3.9- Pintura

A execução dos serviços de pintura deverá atender às normas NBR 11702, NBR 12554 e NBR 13245.

A parede que receberá a pintura deverá ter o emboço e o reboco suficientemente curados para que a umidade e alcalinidade elevada não danifiquem a pintura, como também suficientemente endurecidos e preparados conforme as orientações do fabricante da tinta.

A parede que receberá a pintura deverá estar isenta de óleos, graxas, fungos, algas, bolor, eflorescências, materiais particulados ou qualquer outro material que prejudique ou dificulte a pintura no seu aspecto visual ou funcional, ou reduza a sua vida útil.

Após o reboco, todas as paredes, exceto aquelas que receberão revestimento cerâmico, deverão ser pintadas com tinta PVA de uma só cor, em duas demãos. Na parte externa, a partir do piso até 1,45 m de altura, as paredes deverão ser pintadas com tinta PVA em uma única cor em duas demãos. A porta do conjunto deverá ser pintada interna e externamente com tinta esmalte sintética, na cor azul noturno, em duas demãos. A pintura deverá ser durável, ter bom acabamento e proporcionar um bom aspecto à obra. A pintura deverá ser firme e de forma alguma desprender-se da parede quando tocada com as mãos.

A pintura deverá atender aos seguintes requisitos básicos:

a) Proteção da base ou substrato : a pintura deve proteger o substrato contra a umidade, evitando que os agentes agressivos o atinjam, durante a sua vida útil;

b) Proteção do interior da edificação : a pintura não deve permitir o aparecimento de pontos ou manchas de umidade no interior da edificação. A capacidade de repelência de água deve permanecer inalterada ao longo da vida útil da pintura;

c) Resistência aos ataques biológicos : a pintura não deve permitir o crescimento de musgos, fungos, bactérias ou qualquer tipo de micro-organismos em sua superfície;

d) Efeito estético : a pintura deve manter a homogeneidade de cor e brilho ao longo da sua vida útil. Não devem ocorrer alterações desiguais na cor e no brilho.

4.3.10 - Revestimento Cerâmico

As paredes internas, até a altura de 1,80m do conjunto sanitário, deverão ser revestidas em cerâmica esmaltada (20x30), linha popular PEI-4, assentada com argamassa colante, com rejuntamento em cimento branco. A cerâmica deverá apresentar esmalte liso, vitrificação homogênea, coloração perfeitamente uniforme, dureza, sonoridade à percussão característica, resistência mecânica adequada ao transporte e instalação, e atender aos requisitos

da classe B conforme a norma NBR13817 e NBR13818. Deverão garantir a não proliferação de bolor, fungos ou eflorescências quaisquer.

A cerâmica deverá poder ser cortada na obra, sem que apresente rebarbas em quaisquer de suas faces com o auxílio de cortador de cerâmica disponível e facilmente encontrado no mercado.

O material da cerâmica e dos rejuntas deverá ser resistente aos produtos químicos normalmente utilizados na limpeza dos conjuntos, cozinhas e lavanderias, de forma que não apresente qualquer alteração indesejada quando da utilização destes produtos.

Após a sua instalação na parede deverá apresentar a mesma sonoridade da parede sem revestimento quando percutido e não a sonoridade característica de vazios entre a cerâmica e a parede.

4.4 Pavimentação

4.4.1 Interior do conjunto

Após a instalação dos tubos e conexões para a o escoamento do esgoto e água e do apiloamento e nivelamento da superfície de terra com auxílio de um maço de 8 kg e uma régua para sarrafo, deverá ser executado um contrapiso com espessura de 3,0 cm de argamassa cimento e areia média, traço 1:3. Esta argamassa não deve ser muito mole, e também deverá ser socada com maço de 8 kg e sarrafeada. Em seguida deverá ser executado o piso em revestimento cerâmico antiderrapante, resultando numa superfície plana com cota de 5,0 cm acima da cota da calçada, com declividade de no mínimo 2% de forma a dirigir as águas servidas para o ralo, conforme o projeto. O piso interno não deverá apresentar fissuras visíveis, manchas, corrimentos, gretamentos, furos, saliências, depressões, ou quaisquer outros defeitos, nem tão pouco apresentar resíduos de pintura.

A cerâmica do piso deverá apresentar as seguintes características técnicas:

- Classe 4 (PEI 4);
- Resistência às manchas classe 4;
- Absorção de água grupo IIa, AA = 3 a 6%;
- Módulo de resistência à flexão mínima de 18 MPa;
- Facilidade de limpeza com os produtos comerciais disponíveis no mercado.

O material do piso cerâmico e dos rejuntas deverá ser resistente aos produtos químicos normalmente utilizados na limpeza dos conjuntos, cozinhas e lavanderias, de forma que não apresente qualquer alteração indesejada quando da utilização destes produtos.

Após a instalação da cerâmica, o piso deverá, quando percutido, apresentar a mesma sonoridade do piso sem revestimento e não a sonoridade característica de vazios entre a cerâmica e o contrapiso.

4.4.2 Calçada

Deverá ser construída uma calçada em volta do conjunto, conforme o projeto, de forma que após concluída deverá resultar em uma superfície plana com 5 cm de espessura, com juntas de dilatação a cada metro e com cota de no mínimo 15 cm acima do solo. A calçada deverá ter declividade de no mínimo 2%, de forma a afastar as águas pluviais do conjunto. A calçada deverá ser executada com argamassa de cimento e areia média traço 1:3 e não deverá apresentar fissuras visíveis, furos, saliências, depressões, ou quaisquer outros defeitos, nem tão pouco apresentar resíduos de pintura.

4.5 Instalações hidrossanitárias

4.5.1 Instalações hidráulicas

Para a instalação de tubulações **embutidas em paredes de alvenaria**, os tijolos deverão ser recortados cuidadosamente com talhadeira, conforme marcação prévia dos limites de corte. As tubulações embutidas serão fixadas pelo enchimento do vazio restante nos rasgos com argamassa de cimento e areia traço 1:4.

As instalações hidráulicas deverão ser executadas em tubos soldáveis de PVC rígido, conforme detalhe isométrico do projeto, respeitando as especificações técnicas e construtivas para o material utilizado, garantindo o perfeito funcionamento, estanqueidade e funcionalidade. As posições e cotas dos pontos de consumo deverão ser as mesmas previstas no projeto e não será tolerado um desvio de mais de 2 cm.

Para a execução das juntas soldadas de canalização de PVC rígido dever-se-á:

- Limpar a bolsa da conexão e a ponta do tubo e retirar o brilho das superfícies a serem soldadas com auxílio de lixa apropriada;
- Limpar as superfícies lixadas com solução apropriada;
- Distribuir adequadamente, em quantidade uniforme, com um pincel ou com a própria bisnaga, o adesivo nas superfícies a serem soldadas;
- Encaixar as extremidades e remover o excesso de adesivo.

4.5.2 Instalações Sanitárias/Louças e acessórios

As tubulações aparentes serão sempre fixadas na alvenaria por meio de braçadeiras ou suportes.

As tubulações enterradas serão assentadas de acordo com o alinhamento, elevação e com cobertura tal que não ocorra a sua deformação, quando sujeita às solicitações oriundas do peso da terra de cobertura e do trânsito de pessoas, animais e equipamentos que porventura existam no local. As tubulações enterradas poderão ser assentadas sem embasamento, desde que as condições de resistência e qualidade do terreno o permitam.

Deverão ser executadas em PVC para esgoto predial, conforme detalhamento no projeto, respeitando-se as especificações técnicas e construtivas do material utilizado, bem como os dispositivos necessários para o afastamento dos dejetos e águas servidas para a fossa séptica e sumidouro, de forma a proporcionar um bom escoamento.

Para a execução das juntas elásticas de canalizações de PVC rígido, dever-se-á:

- Limpar a bolsa do tubo e a ponta do outro tubo das superfícies a serem encaixadas, com auxílio de estopa comum;
- Introduzir o anel de borracha no sulco da bolsa do tubo;
- Aplicar pasta lubrificante adequada na parte visível do anel;
- Introduzir a ponta do tubo até o fundo do anel e depois recuar aproximadamente 1 cm.

As peças sanitárias deverão ser instaladas conforme recomendações dos fabricantes, de modo que fiquem bem acabadas, firmes e funcionando adequadamente.

O lavatório será de louça branca suspenso 29,5 x 39,0 cm ou equivalente, padrão popular. A caixa de descarga será de sobrepor, de plástico, com capacidade de 9 litros, com tubo de descarga, engates flexíveis e bóia. O lavatório e caixa deverão ser firmemente fixados com parafusos e em esquadro perfeito com a parede.

Para a firme fixação da caixa de descarga e do lavatório deverão ser chumbados e amarrados na alvenaria, blocos de madeira de 8 x 8 x 10 cm na alvenaria, com argamassa de cimento e areia lavada traço 1:4. Os blocos de madeira deverão ser localizados de forma a que a caixa de descarga e o lavatório possam ser neles firmemente aparafusados.

O vaso sanitário deverá ser de louça branca, padrão popular e deverá ser fixado com parafusos, estar firmemente assentado e nivelado com o piso, de forma que sua remoção só seja possível com utilização de ferramentas.

Os mesmos blocos de madeira deverão ser chumbados no piso para a fixação do vaso sanitário.

Alternativamente, a caixa de descarga, o lavatório e o vaso sanitário poderão ser fixados através de buchas plásticas que se fixarão diretamente na alvenaria. Os blocos de madeira seriam então substituídos por blocos cerâmicos grauteados e assentados em posição adequada para a fixação das buchas plásticas.

Será instalado chuveiro elétrico de 6000 W.

4.5.3 Caixa de passagem/inspeção

Caixa destinada a permitir a reunião, inspeção e desobstrução de canalizações nas instalações sanitárias domiciliares.

A caixa deve ser construída conforme o projeto. As paredes da caixa serão em alvenaria de tijolos cerâmicos maciços de meia vez, assentados com argamassa, espessura das juntas 12 mm. Internamente, serão chapiscadas com argamassa de cimento e areia média, no traço de 1:3 e terão as paredes revestidas com argamassa de cimento e areia fina, no traço de 1:5, com aditivo impermeabilizante.

O fundo, que corresponde à fundação da caixa, será constituído por uma camada de concreto simples ($f_{ck}=13,5\text{MPa}$) e terá enchimento com declividade no sentido da tubulação efluente. O interior da caixa será preenchido com argamassa de cimento alisado, formando um canal no fundo, de forma a convergir e facilitar o perfeito escoamento dos dejetos e das águas servidas para o tanque séptico, de modo que nunca acumule dejetos ou águas servidas em seu interior.

A tampa será em concreto armado $f_{ck}=13,5\text{MPa}$ com dimensões e ferragens conforme projeto.

4.6 Instalações Elétricas

Deverão ser instalados os eletrodutos e as caixas de passagem, fiação, disjuntores, bocal, lâmpada, interruptor, tomada e aterramento, visando a instalação do chuveiro elétrico e da iluminação interna do conjunto sanitário. A instalação será executada conforme projeto, com materiais normatizados, com mão de obra especializada, obedecendo aos padrões da boa técnica:

- Eletrodutos: serão do tipo PVC flexível corrugado.
- Fios e cabos: serão de condutor de cobre e isolamento antichama, nas dimensões especificadas em projeto.
- Tomadas e interruptores: serão do tipo embutido na parede, adequados para amperagem mínima de 10 A, 250 V.

Os testes das instalações elétricas deverão ser efetuados pelo engenheiro executor e engenheiro fiscal da obra.

4.7 Cobertura

Poderão ser empregadas telhas de fibrocimento (**sem amianto**), de boa qualidade com dimensões de 2,13 x 1,10 m e espessura de 6 mm. As telhas deverão ser instaladas com uma declividade de 15 graus e firmemente fixadas através de parafusos com vedantes apropriados, sobre vigotas de 7,5 x 7,5 cm, respeitando as dimensões dispostas no projeto.

Na cobertura as telhas onduladas devem ser apoiadas sobre estruturas de madeira. A norma NB-94 prescreve que as chapas deverão ser fixadas com ganchos de seção retangular, parafusos ou ganchos com rosca.

Os ganchos com rosca são utilizados para a fixação de telhas em estruturas metálicas ou de concreto, e os parafusos com rosca soberba, em estruturas de madeira. Os parafusos são colocados na crista (parte mais alta da ondulação), para evitar possível penetração de água pelo furo na telha, o número de acessórios de fixação a serem colocados em cada telha ondulada, bem como a sua posição, irá depender basicamente do esforço solicitante.

4.8 Esquadrias de ferro

4.8.1 Materiais

Todos os materiais utilizados nas esquadrias de ferro deverão respeitar as indicações e detalhes do projeto, isentos de falhas de laminação e defeitos de fabricação. Os perfis, barras e chapas de ferro utilizados na fabricação das esquadrias serão isentos de empenamentos, defeitos de superfície e diferenças de espessura. As dimensões deverão atender às exigências de resistência pertinentes ao uso, bem como aos requisitos estéticos indicados no projeto.

A associação entre os perfis, bem como com outros elementos da edificação, deverá garantir uma perfeita estanqueidade às esquadrias e vãos a que forem aplicadas. Sempre que possível, a junção dos elementos das esquadrias será realizada por solda, evitando-se rebites e parafusos. Todas as juntas aparentes serão esmerilhadas e aparelhadas com lixas de grana fina. Se a sua utilização for estritamente necessária, a disposição dos rebites ou parafusos deverá torná-los

tão invisíveis quanto possível.

As seções dos perfilados das esquadrias serão projetadas e executadas de forma que, após a colocação, sejam os contramarcos integralmente recobertos. Os cortes, furações e ajustes das esquadrias serão realizados com a máxima precisão. Os furos para rebites ou parafusos com porcas deverão liberar folgas suficientes para o ajuste das peças de junção, a fim de não serem introduzidos esforços não previstos no projeto. Estes furos serão escariados e as asperezas limadas ou esmerilhadas. Se executados no canteiro de serviço, serão realizados com brocas ou furadeiras mecânicas, vedado a utilização de furador manual (punção).

Os perfilados deverão guardar perfeito esquadro. Todos os ângulos ou linhas de emenda serão esmerilhados ou limados, de modo a serem removidas as saliências e asperezas da solda. As superfícies das chapas ou perfis de ferro destinados às esquadrias deverão ser submetidas a um tratamento preliminar antioxidante adequado.

O projeto das esquadrias deverá prever a absorção de flechas decorrentes de eventuais movimentos da estrutura, a fim de assegurar a não deformação e o perfeito funcionamento das partes móveis das esquadrias. Todas as partes móveis serão providas de pingadeiras ou dispositivos que garantam a perfeita estanqueidade do conjunto, impedindo a penetração de águas pluviais.

O transporte, armazenamento e manuseio das esquadrias serão realizados de modo a evitar choques e atritos com corpos ásperos ou contato com metais pesados, como o aço, zinco e cobre, ou substâncias ácidas ou alcalinas.

4.8.2 Processo Executivo

A instalação das esquadrias deverá obedecer ao alinhamento, prumo e nivelamento indicados no projeto. Na colocação, não serão forçadas a se acomodarem em vãos fora de esquadro ou dimensões diferentes das indicadas no projeto. As esquadrias serão instaladas através de contra marcos rigidamente fixados na alvenaria, concreto ou elemento metálico, por processo adequado a cada caso particular, como grapas, buchas e pinos, de modo a assegurar a rigidez e estabilidade do conjunto. As armações não deverão ser torcidas quando aparafusadas aos chumbadores ou marcos.

Para combater a particular vulnerabilidade das esquadrias nas juntas entre os quadros ou marcos e a alvenaria ou concreto, desde que a abertura do vão não seja superior a 5 mm, deverá ser utilizado um calafetador de composição adequada, que lhe assegure plasticidade permanente. Após a execução, as esquadrias serão cuidadosamente limpas, removendo-se manchas e quaisquer resíduos de tintas, argamassas e gorduras.

4.9 Ventilação

Para a ventilação do conjunto sanitário serão instalados dois elementos vazados de concreto ou cerâmica, tipo cobogó, nas dimensões 50 x 50 x 7 cm, conforme o projeto.

4.10 Limpeza

A obra deverá ser entregue sem nenhum vestígio sobras de materiais de construção, e nem com resíduos de pintura. As cavas que porventura forem executadas deverão ser completamente fechadas.

Diego Brito Medeiros da Fonseca
Engenheiro Civil
CREA-211169598-0